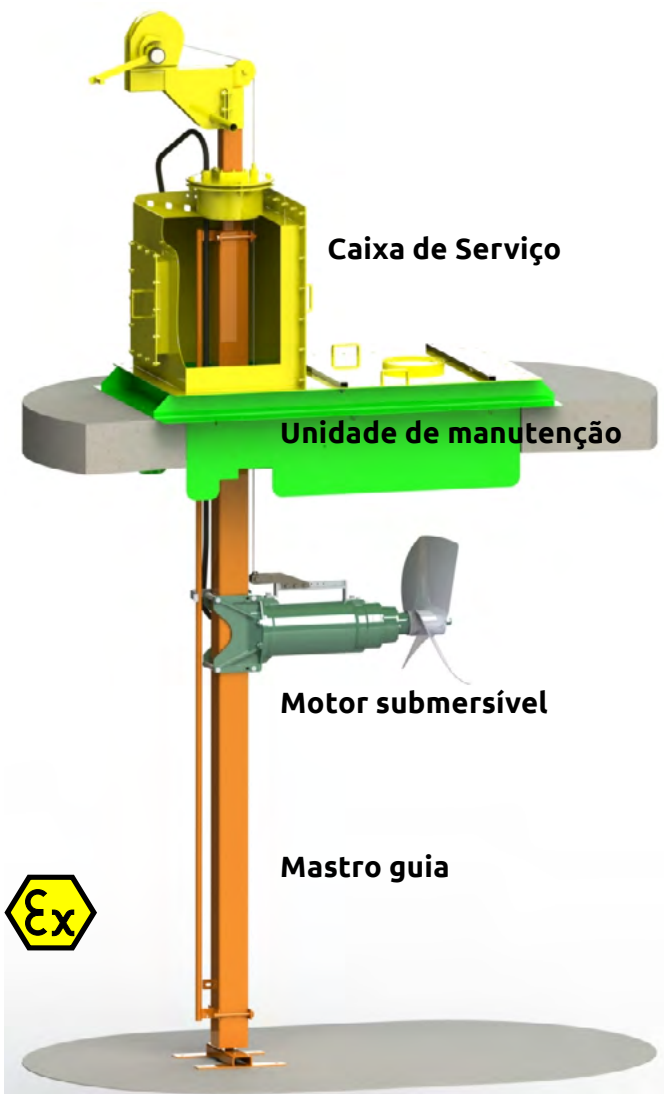




GDD

DISPOSITIVO DE EXECUÇÃO PELO TETO COM VEDAÇÃO A GÁS



Caixa de Serviço

Unidade de manutenção

Motor submersível

Mastro guia



Posição de manutenção

Estrutura de base (2.0 x 1.2 m) com aba de manutenção para fechamento do tanque (quase estanque ao gás)

Aplicação

Chumbado no teto de concreto estanque a gás para tanques de biogás de até 14 m (fermentador, fermentador secundário, armazenamento final) - outras elevações a pedido

Pressão do gás 50 mbar (pressões mais altas a pedido)

Aplicável para todas as séries de Optimix

Caixa de Serviço

Instalação diretamente no teto de concreto (nivelamento de 3 mm) ou sobre estrutura de base da unidade de manutenção

Abertura do tanque 1.700 x 900 mm (outras dimensões a pedido)

Placa de vedação em aço inox 316 1.870 x 1.070 x 3 mm

Visor com limpador e nivelador Ø 300 mm

Ajuste lateral 360°

Vedação estanque ao gás: embalagem de vedação de PVC, anéis de vedação, graxa

Guincho em aço inox 304 com corda de 8 mm (carga de tração 900 kg)

Unidade

Caixa de serviço

Unidade de manutenção

Motor submersível

Mastro guia

Unidade de manutenção (opcional)

Estrutura de base 2.030 x 1.230 x 3 mm, aço inox 316

Aba de manutenção para manter o tanque fechado durante o serviço de manutenção

Dimensões maiores para aberturas de tanque maiores, mediante solicitação

Mastro guia com corda em aço inox V4A

Mastro: 100 x 100 / 120 x 120 / 150 x 150 mm em aço inox 316

Passagem da corda e do cabo por trás do mastro

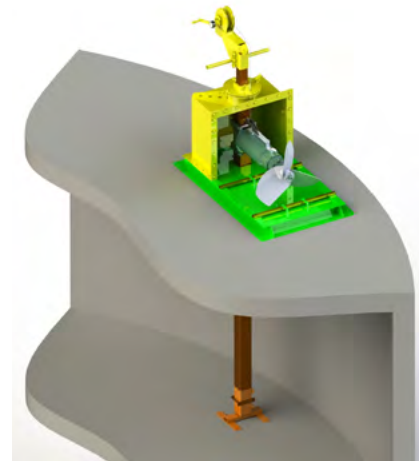
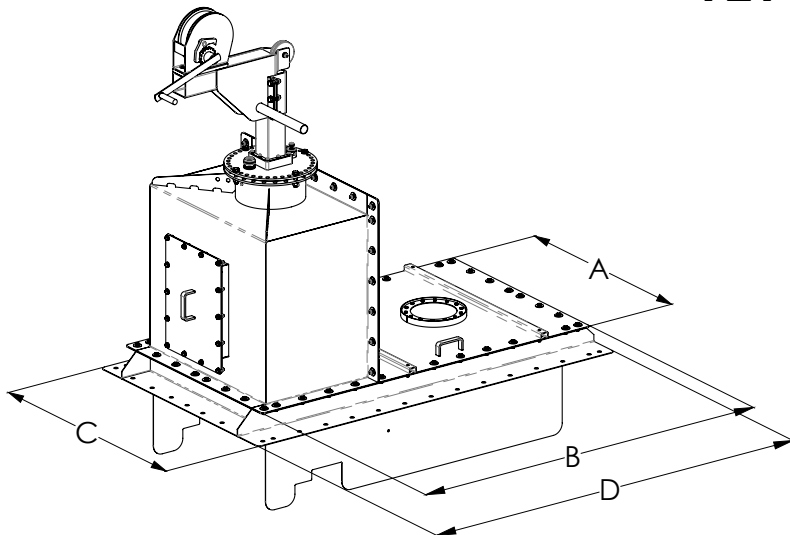
Indicação de altura

Para indicação da altura exata do agitador no tanque

Instalado no guincho de corda e legível por fora

GDD

DISPOSITIVO DE EXECUÇÃO PELO TETO COM VEDAÇÃO A GÁS



Dimensões

Descrição	A [mm]	B [mm]	C [mm]	D [mm]	Largura da abertura [mm]	Comprimento da abertura [mm]	Nivelamento do concreto [mm]
Caixa de serviço (com placa de vedação)	1.070	1.870			900	1.700	3,0
Opção: Unidade de manutenção (caixa com-tampa)			1.230	2.030			

Sujeito a alterações técnicas